

ОТОПИТЕЛЬ ВОЗДУШНЫЙ серия AIR PRO



СДЕЛАНО В РОССИИ

**БОЛЬШЕ
ТЕПЛА,
МЕНЬШЕ
ШУМА!**



Минимальный размер в своем классе

(Габариты: 380x130x160 мм. Отопители 3 и более кВт больше размером)



Экономия топлива до 15%

(Расчет произведен в сравнении с подогревателем 3 кВт при работе в режиме теплопроизводительности 3 кВт)



Бесшумная работа

(Модернизация узла нагнетания воздуха и блока управления с ПО)



Улучшена теплоотдача по сравнению с конкурентами



Стабильный режим работы во всех диапазонах мощностей



Максимальная гарантия от производителя (До 36 мес)



Прост, универсален и долговечен в эксплуатации

ПРИМЕНЕНИЕ:



микроавтобусы



пассажирские автобусы



грузовые автомобили



спецтехника



лодки, суда, яхты



ж/д транспорт

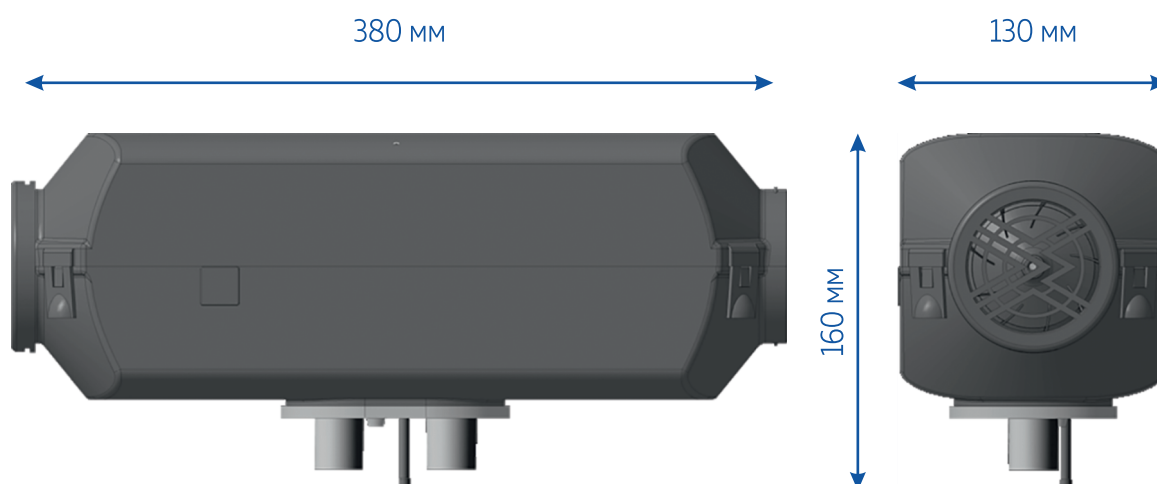


ПРАМОТРОНИК

Единство тепла и холода

Отдел оптовых продаж:
тел.: 8 800 600 98 20
e-mail: sales@pramotronic.ru
www.pramotronic.ru

ТЕХНИЧЕСКИЕ ХАРАКТЕРИСТИКИ:



Параметры:	AirPro 25	AirPro 35
Теплопроизводительность, кВт:	0,8-2,5	0,8-3,5
Номинальное напряжение, В:	12/24	
Габариты, мм:	380x130x160	
Вид топлива:	Дизельное топливо	
Расход топлива, л/ч (max):	0,29	0,38
Потребляемая мощность, Вт:	не более 100	
Масса, кг:	5	
Аналог:	Планар 2Д, Webasto Air Top 2000, Eberspacher Airtronic D2	Планар 4ДМ2, Webasto Air Top 3500, Eberspacher Airtronic D4

Базовая комплектация воздушных отопителей серии AirPro позволяет установить изделие на любое транспортное средство и состоит из следующих элементов:

1. Жгут подключения отопителя к автомобилю.
2. Пульт управления отопителем.
3. Топливозаборник/Топливный бак (на выбор).
4. Топливный насос с комплектом установки и жгутом для его подключения.
5. Топливопровод.
6. Фильтр воздушный.
7. Поворотный дефлектор.
8. Воздуховод.
9. Пластина крепежная.
10. Труба выхлопная с теплоизоляцией.
11. Труба воздухозаборная.
12. Установочный комплект (болты, гайки, хомуты, гибкие стяжки).